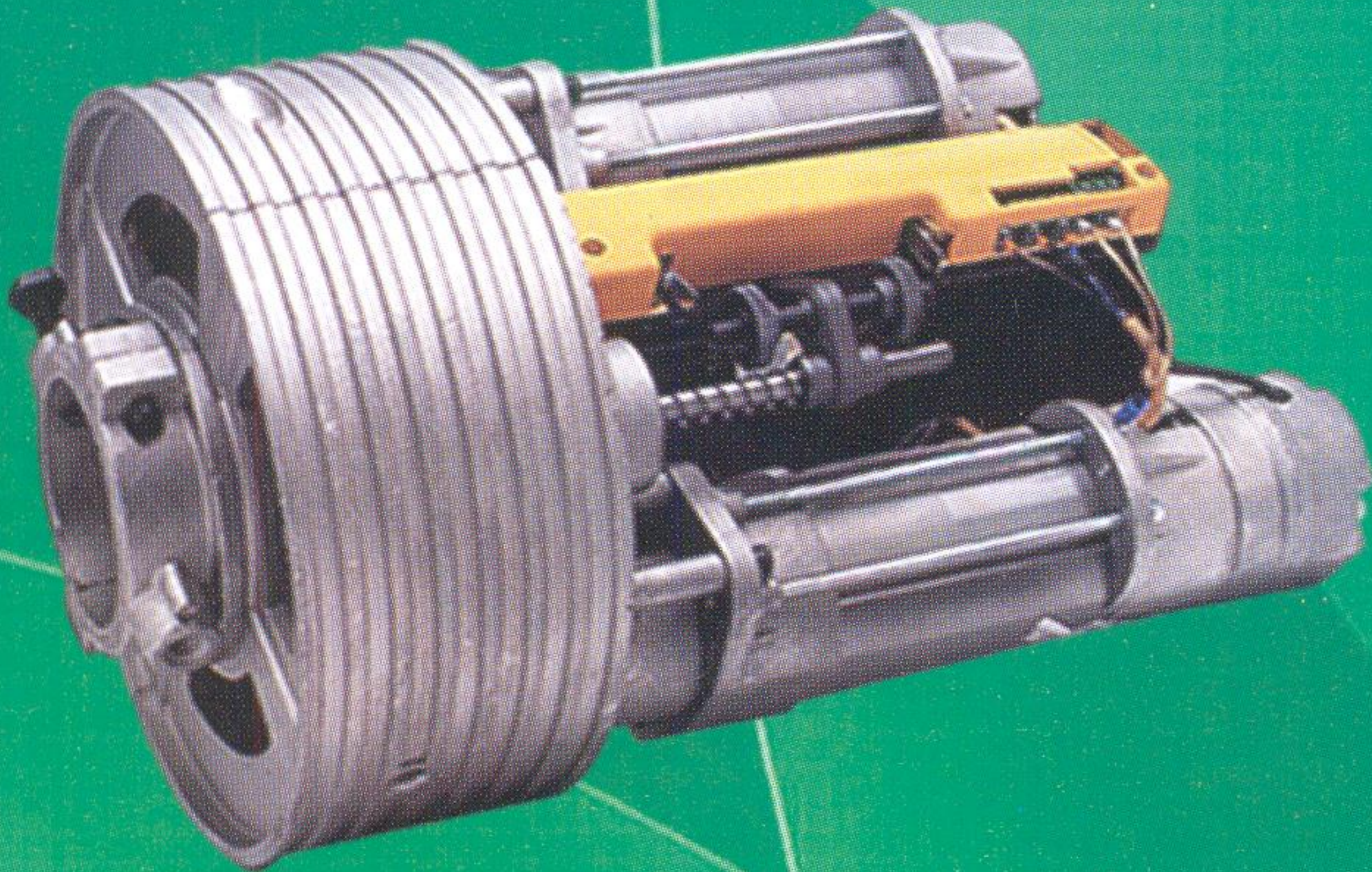


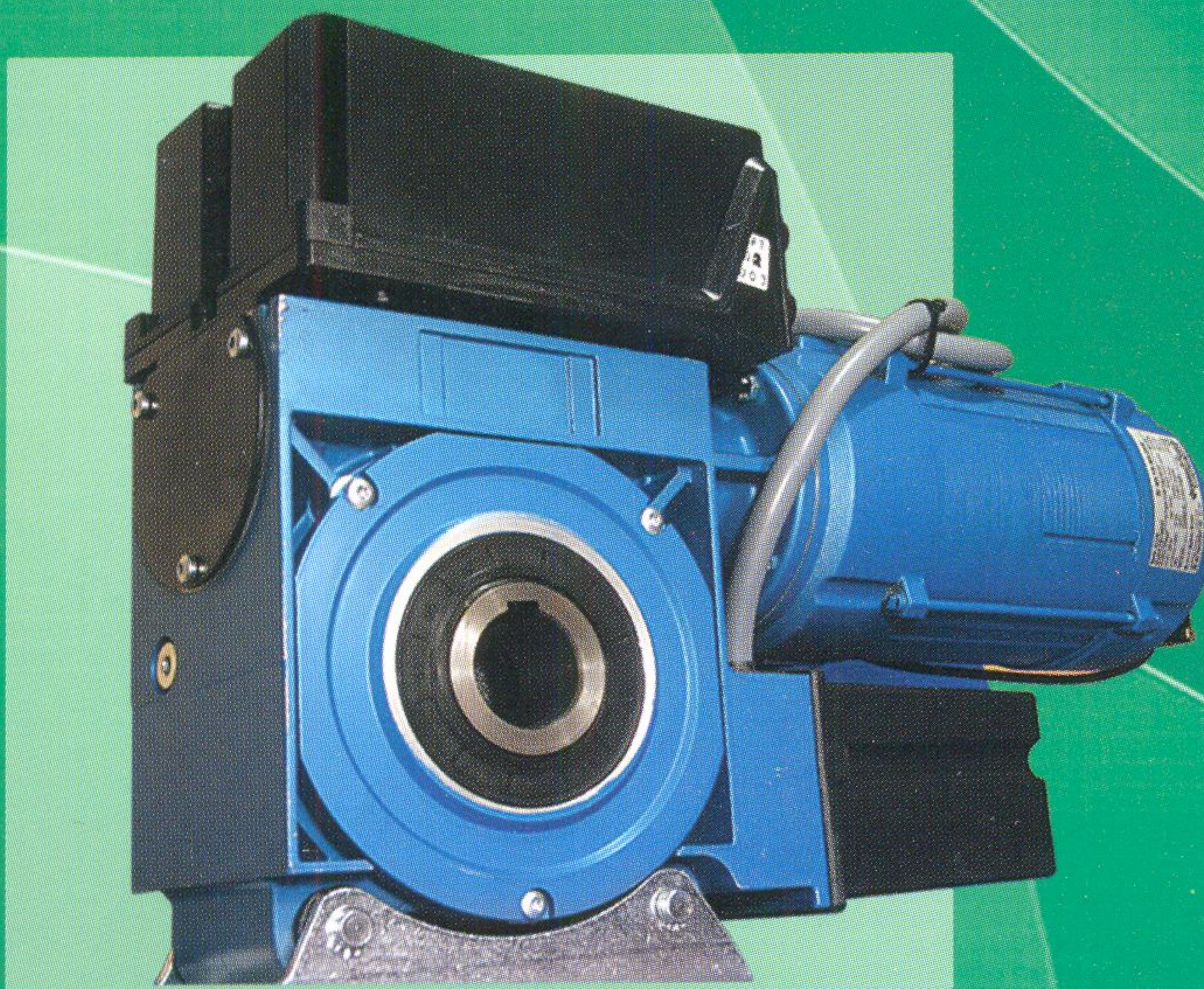
### ● موتور TITAN



- سفارش انحصاری پویا درگستر ایمن، ساخت ایتالیا
- مناسب از لحاظ اقتصادی
- مناسب برای مصارف مسکونی و تجاری
- قابل استفاده در دربهای بالانس با کاسه فنر
- مجهز به قفل و خلاص کن
- قابل اتصال به شبکه های حرستی و هشدار دهنده
- قابل کنترل با انواع وسایل کنترلی و ریموت و کلید دستی

Schema	model	Torque (Nm)	R.P.M	Power (W)	Consumption (A)	Lifting (Kg)	Tube rolling (mm)
	UNITITAN SE	160	10	630	2.7	180	60
	TITAN 200BME	260	10	1260	5.4	280	60
	TITAN 240/76BME	400	8	1260	5.4	360	76

### ● موتور SIDE

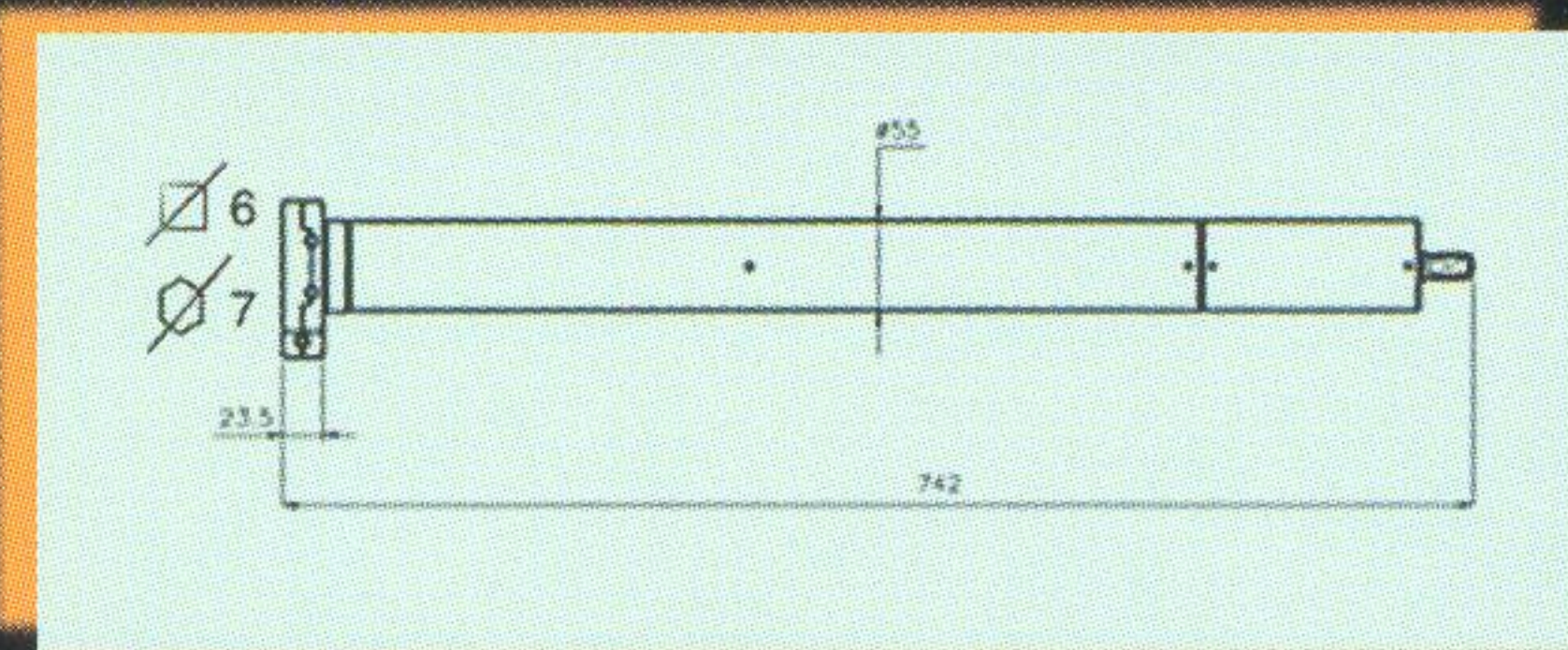


- سفارش انحصاری پویا درگستر ایمن، ساخت آلمان
- مناسب برای مصارف صنعتی و ورودیهای بزرگ و پر تردد
- عدم نیاز به سیستم بالانسینگ با فنر و یا وزنه
- مجهز به خلاص کن و بالابر در زمان قطع برق
- قابلیت اتصال به سیستم های امنیتی و کنترل توسط سیستم های BMS

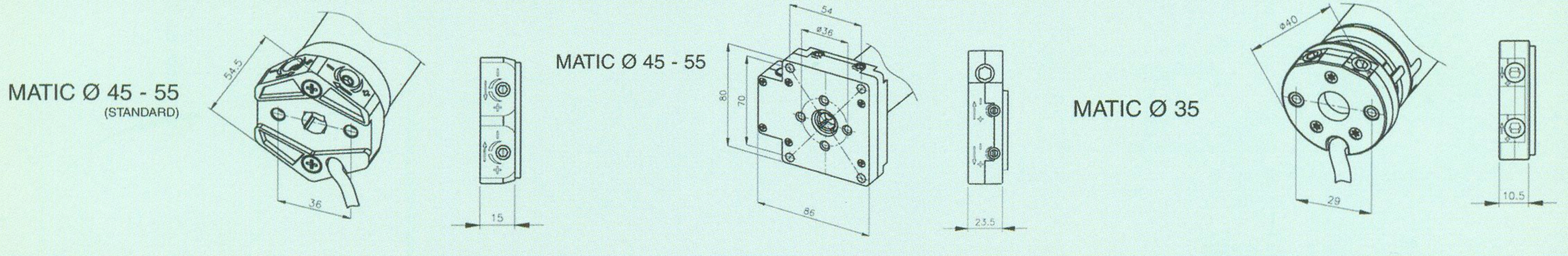


**MATIC Ø 55 M COMPACT**

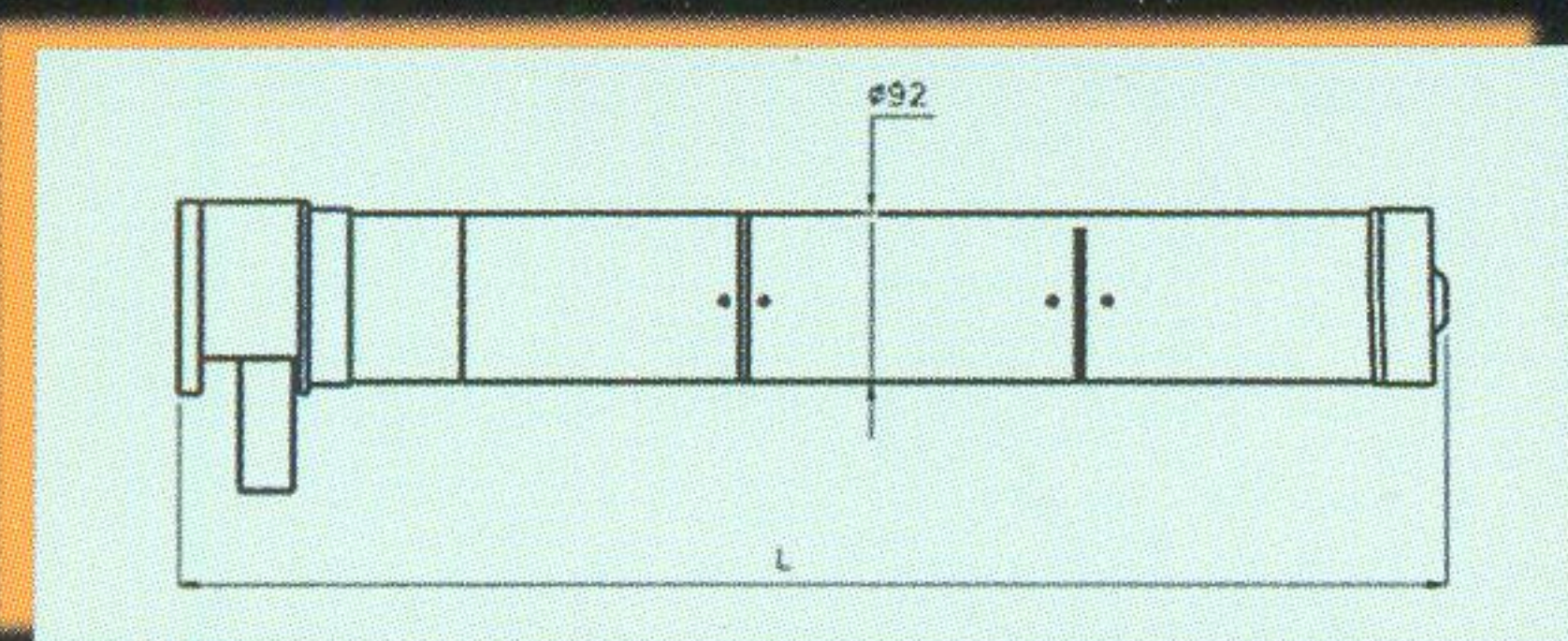
- قابلیت نصب در داخل شفت هشت ضلعی و گرد
- در دو مدل با خلاص کن و بدون خلاص کن
- از 50N.m تا 300N.m
- قابلیت کشش کرکره با وزن 80Kg تا 400Kg



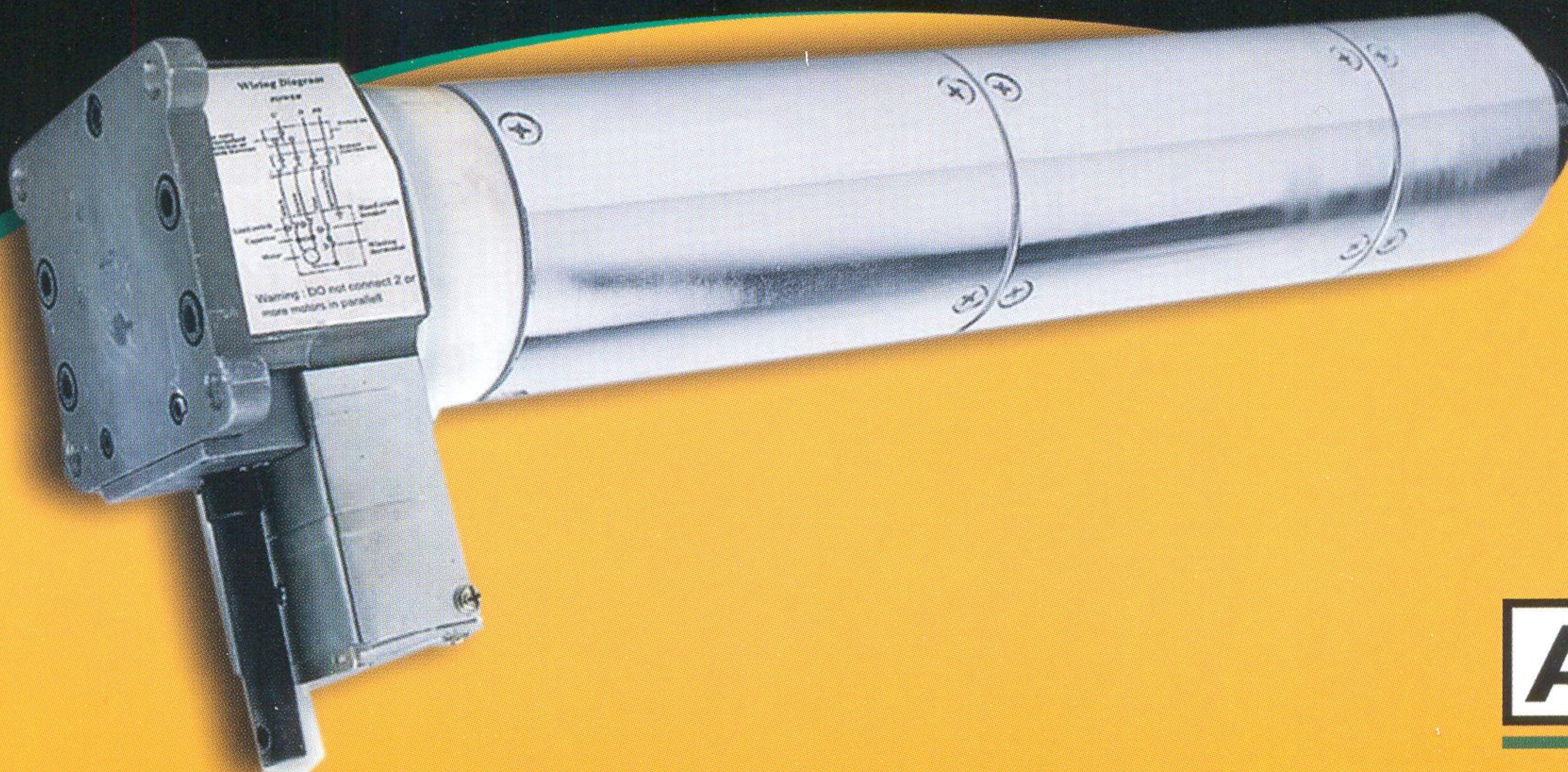
مدل	گشتاور (Nm)	R.P.M	حداکثر زمان کارکرد (min)	حداکثر دور	قدرت (W)	جریان (A)	وزن موتور (Kg)
MATIC 70M	75	10	26	4	290	1.26	6.1
MATIC 90M	90	10	26	4	347	1.5	6.2
MATIC 120M	120	10	26	4	393	1.68	6.4



**MATIC Ø 92 M**



مدل	گشتاور (Nm)	R.P.M	حداکثر زمان کارکرد (min)	حداکثر دور	قدرت (W)	جریان (A)	وزن موتور (Kg)
MATIC 230 M	230	12	16	4	870	3.8	17.5
MATIC 300 M	300	12	16	4	960	4.2	18.5



www.pooyadoor.ir  
 info@pooyadoor.ir  
 تلفن: ۱۹ و ۲۲۸۵۷۱۲۶