



SEA®

Sistemi Elettronici
di Apertura Porte e Cancelli
International registered trademark n. 804888

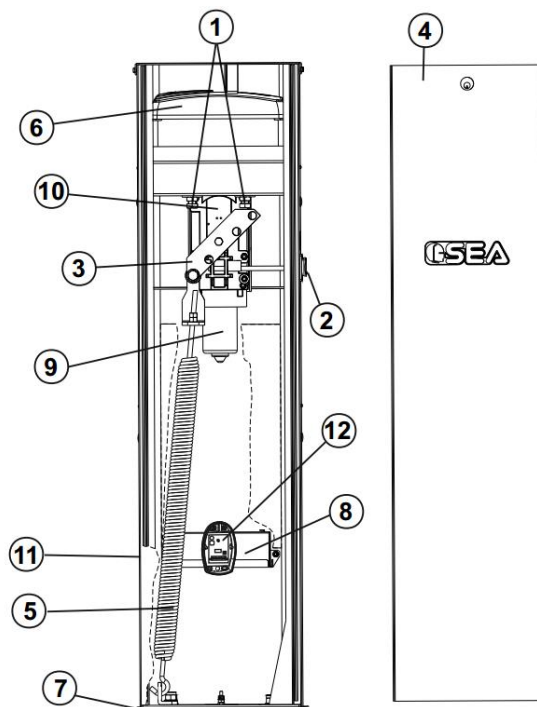
رهنمای نصب راهبند

VERG 24V



قسمت های اصلی راهبند عبارتند از:

| شماره | شرح |
|-------|---|
| ۱ | استاپ مکانیکی قابل تنظیم |
| ۲ | خلاص کن دستی |
| ۳ | الاکلنگی |
| ۴ | درپوش محفظه راهبند |
| ۵ | فنر بالانس |
| ۶ | مرکز کنترل |
| ۷ | پایه پلیت |
| ۸ | باتری اضطراری (دو عدد ۱۲ ولت ۲ آمپر ساعت) |
| ۹ | موتور الکتریکی ۲۴ ولت |
| ۱۰ | گیربکس |
| ۱۱ | محفظه راهبند |
| ۱۲ | کیت شارژر باتری |



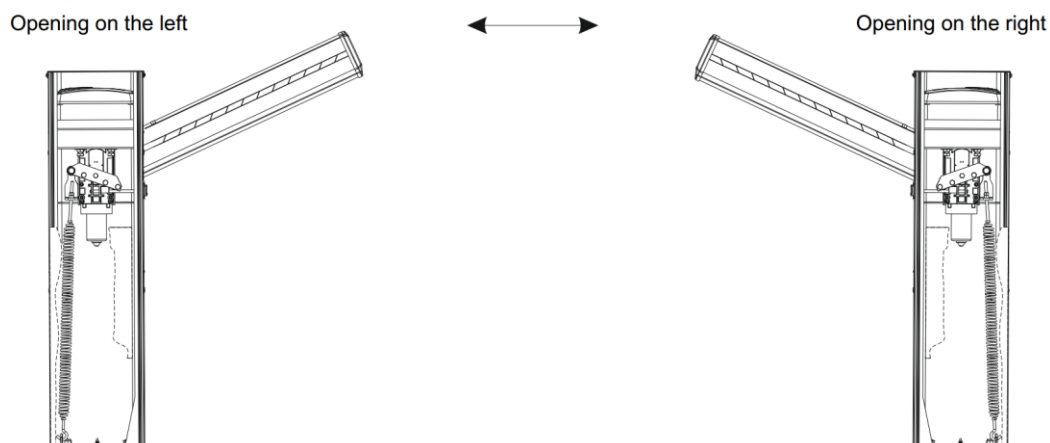
مشخصات فنی راهبند:

| شرح | مشخصه فنی |
|----------------------------|--------------------|
| ۲۳۰ ولت متناوب | ولتاژ تغذیه |
| ۲۴ ولت مستقیم | ولتاژ کارکرد موتور |
| ۶۰ وات | قدرت موتور |
| ۲۴۰۰ دور بر دقیقه | سرعت موتور |
| ۲۰- تا +۵۵ درجه سانتی گراد | دمای کارکرد |
| قابل تنظیم | زمان عملکرد |
| IP55 | درجه حفاظت |
| دارد | خلاص کن دستی |
| ٪ ۶۰ | تناوب کارکرد |
| انکودر | سیستم ضد برخورد |
| دارد | قفل نگهدارنده |
| دارد- الکترونیکی | آرامبند |
| رنگ الکترواستاتیک پلی استر | رنگ بدنه |
| ۳۹ کیلوگرم | وزن |
| USER 1 24v | مرکز کنترل |

زمان بالا آمدن میله:

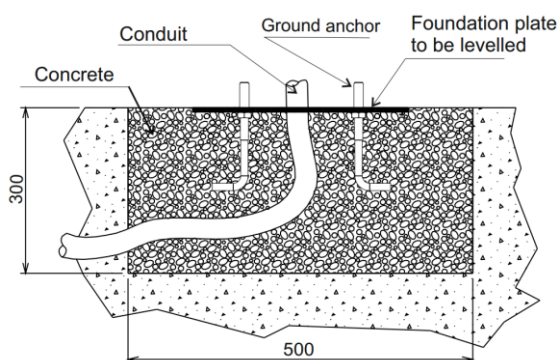
| طول میله | ۲ متر | ۳ متر | ۴ متر | ۵ متر | همراه مفصل تاتشونده |
|--------------|---------|---------|---------|---------|---------------------|
| زمان باز شدن | ۲ ثانیه | ۳ ثانیه | ۴ ثانیه | ۵ ثانیه | ۵ ثانیه |

نحوه نصب فنر برای راهبند در حالت راست بازشو و چپ باز شو به صورت زیر می باشد.



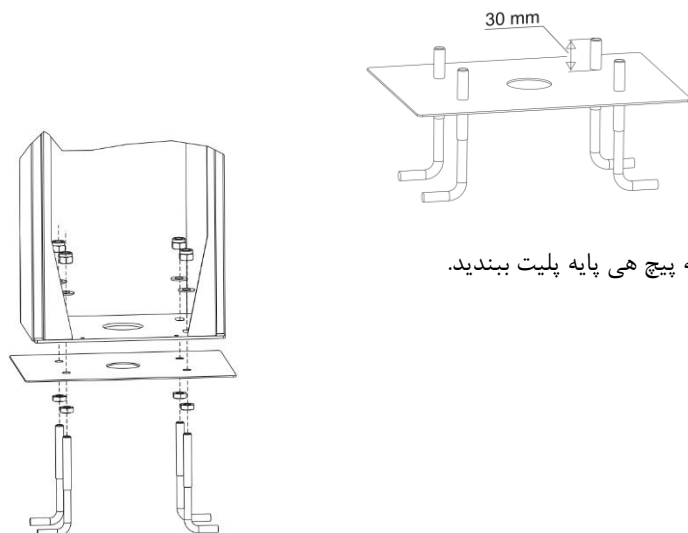
نحوه نصب پایه پلیت:

- حفره به ابعاد ۵۰۰ در ۵۰۰ میلی متر به عمق ۳۰۰ میلی متر ایجاد کنید
- یک لوله انعطاف پذیر برای عبور سیم برق ۲۲۰ ولت و یک لوله دیگر برای عبور سیم های ۲۴ ولت درون حفره در نظر بگیرید
- حفره را با بتن پر کنید
- پایه پلیت را بر روی آن قرار داده و به کمک پیچ های L شکل درون بتن محکم کنید.



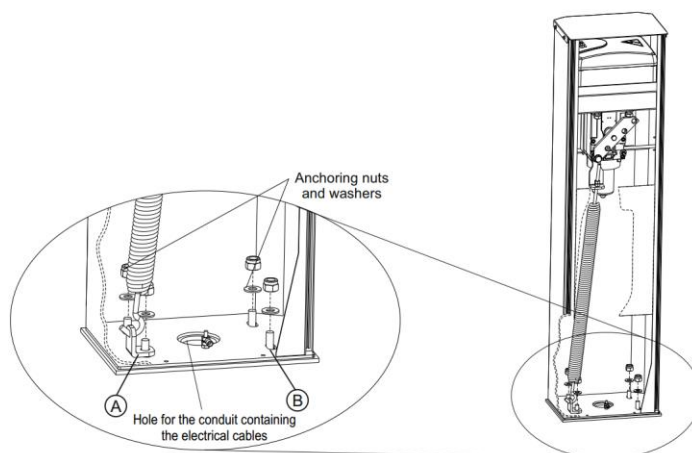
توجه: حتما تراز بودن پایه پلیت را در دو جهت افقی بررسی کنید.

توجه: پیچ های پایه پلیت را به نحوی ببندید که سه سانتی متر از آن از پلیت بالاتر باشد.



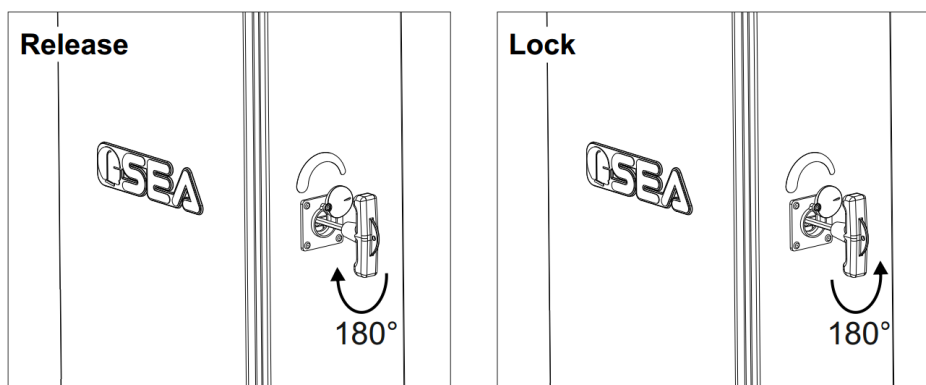
در نهایت پس از خشک شدن بتن، راهبند را به کمک مهره به پیچ های پایه پلیت ببندید.

براکت اتصال فنر را به کمک مهره به یکی از پیچ های پایه پلیت مطابق شکل زیر متصل کنید.



خلاص کردن دستگاہ:

برای خلاص کردن دستگاہ اهرم مربوطه را در محل مشخص شده بر روی دیواره راهبند قرار دهید و ۱۸۰ درجه در جهت عقربه های ساعت بچرخانید.

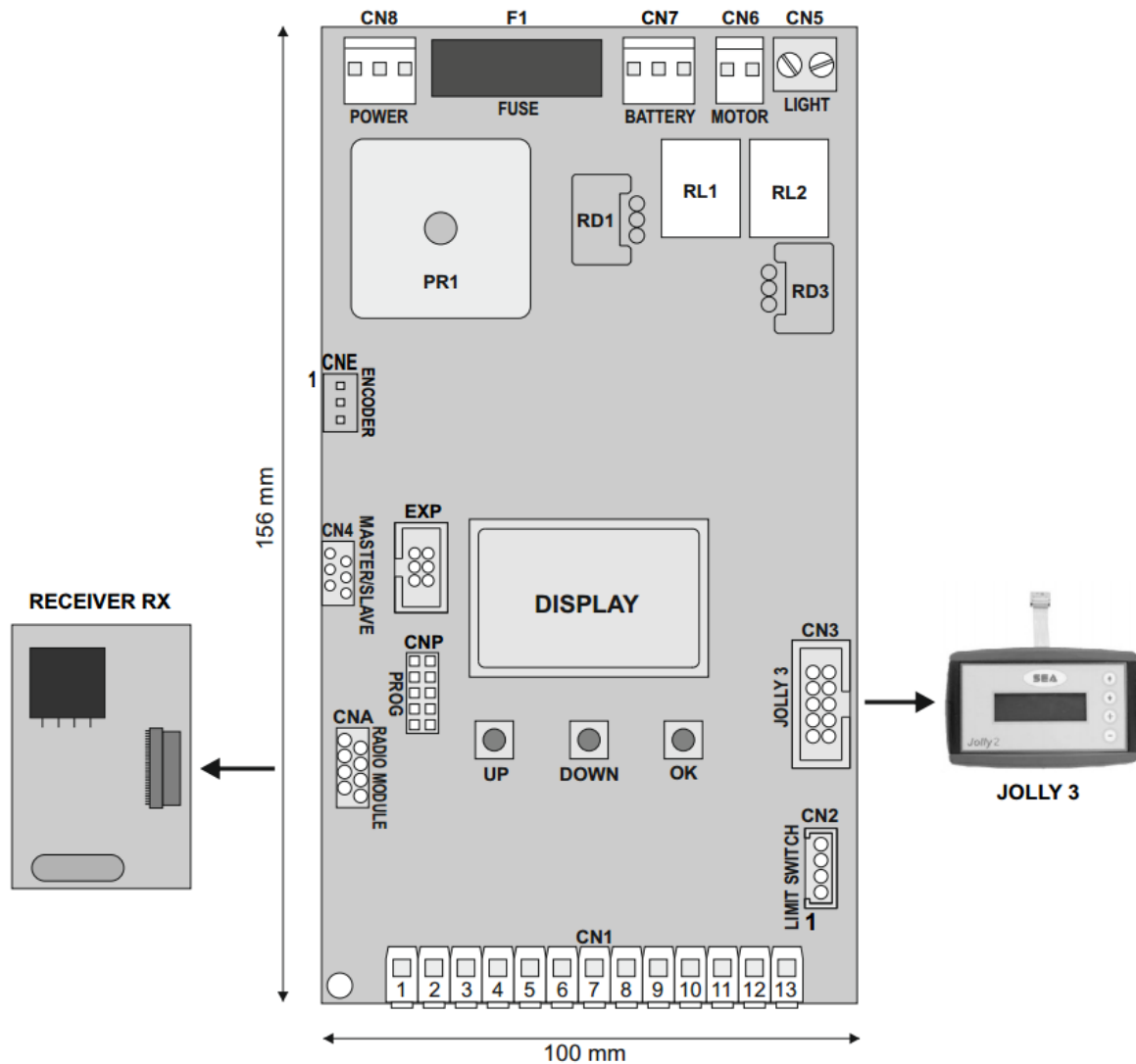


برای قفل کردن دستگاہ، اهرم خلاص کن را ۱۸۰ درجه در خلاف جهت عقربه های ساعت بچرخانید.

توجه: پس از نصب، میله راهبند را خلاص کنید و میله را با دست در زاویه ۴۵ درجه قرار دهید. میله را رها کنید. در این وضعیت فنر باید میله را در زاویه ۴۵ درجه ثابت نگه دارد. اگر میله به سمت پایین حرکت کرد، فنر را سفت کنید تا نیروی لازم برای ثابت شدن میله ایجاد شود.

تنظیمات مرکز کنترل:

نمای کلی مرکز کنترل در شکل زیر نشان داده شده است.



| نام | شرح | نام | شرح |
|------------|----------------------------|-------------|-------------------|
| CN1 | کانکتور ورودی و خروجی ها | OK | دکمه فرمان |
| CN2 | کانکتور لیمیت سویچ | DOWN | دکمه فرمان |
| CN3 | کانکتور ماژول JOLLY | UP | دکمه فرمان |
| CN4 | کانکتور پایه و پیرو | RD1 | ماسفت فرمان موتور |
| CN5 | کانکتور فرمان چراغ پارکینگ | RD3 | ماسفت فرمان موتور |
| CN6 | کانکتور موتور | R1 | رله فرمان موتور ۱ |
| CN7 | کانکتور باتری | R2 | رله فرمان موتور ۱ |
| CN8 | کانکتور برق ورودی | PR1 | چامپر |
| CAN | کانکتور رسیور | F1 | فیوز ۶,۳ آمپر |
| CNP | کانکتور پروگرامر | | |

ریست کردن مرکز کنترل:

برق را قطع کنید. دکمه **UP** و **DOWN** را با هم فشار داده و نگه دارید. در حالی که دو دکمه **UP** و **DOWN** را به صورت فشرده نگه داشته اید، برق را وصل کنید.

معرفی سوکت ها در کانکتور CN1 (۱۳ تایی):

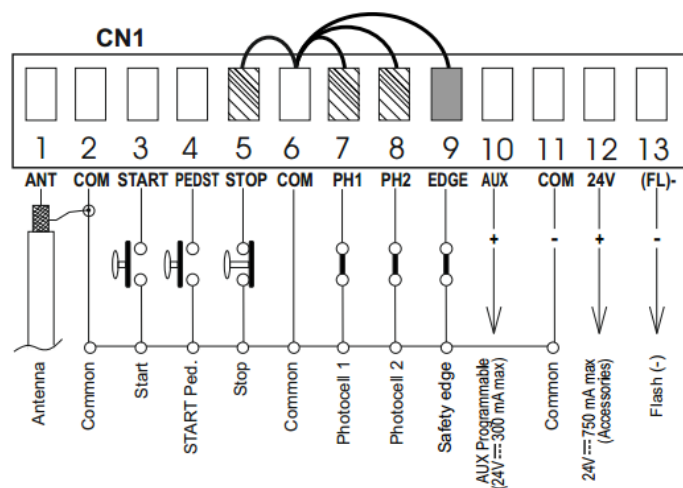
| شماره | شرح | شماره | شرح |
|-------|-------------------------------------|-------|-----------------------------------|
| ۱ | سیم آنتن | ۸ | فتوسل فعال در هنگام با شدن راهبند |
| ۲ | مشترک | ۹ | سنسور لبه - Edge |
| ۳ | فرمان استارت | ۱۰ | خروجی ۲۴+ ولت |
| ۴ | فرمان نیمه باز شو | ۱۱ | خروجی ۲۴- ولت |
| ۵ | فرمان استاپ | ۱۲ | خروجی ۲۴+ ولت فلاشر |
| ۶ | مشترک | ۱۳ | خروجی ۲۴- ولت فلاشر |
| ۷ | فتوسل فعال در هنگام بسته شدن راهبند | | |

سیم کشی:

سیم آنتن به سوکت شماره ۱ وصل شود.
پوش باتن فرمان به سوکت شماره ۲ و ۳ وصل شود.
فرمان فتوسل به شماره ۶ و ۷ متصل شود.
تغذیه فتوسل از شماره ۱۱ (۲۴- ولت) و ۱۲ (۲۴+ ولت) تامین شود.

جامپر ها:

۵ به ۶ جامپر شود.
۸ به ۶ جامپر شود.
۹ به ۱۱ جامپر شود.
در صورت عدم استفاده از چشم ایمنی (فتوسل) سوکت ۷ به ۶ جامپر شود.



راه اندازی سریع:

میله راهبند را در حالت نیمه باز (۴۵ درجه) قرار دهید. دکمه **UP** را ۵ ثانیه فشرده نگه دارید تا میله راهبند شروع به حرکت کند. میله راهبند ابتدا پایین سپس بالا و مجدداً پایین می آید.

ست کردن ریموت کنترل:

دکمه **DOWN** را ۵ ثانیه فشرده نگهدارید تا روی صفحه نمایش عبارت "**Press button**" نمایش داده شود. سپس یکی از دکمه های ریموت را فشار دهید تا ذخیره شود. برای خروج از این منو و اتمام کار دکمه **OK** را فشار دهید.

تنظیمات مرکز کنترل:

| شماره منو | نام منو | زیرمنو ها | شرح | حالت پیش فرض |
|-------------------------|---------------------------|----------------------------|---|--------------|
| 1 - LANGUAGE | زبان دستگاه | ITALIANO | ایتالیایی | |
| | | ENGLISH | انگلیسی | |
| | | FRANCAIS | فرانسوی | |
| | | ESPAÑOL | اسپانیایی | |
| | | DUTCH | آلمانی | |
| 2 - TRANSITTERS | تنظیمات ریموت کنترل | START | ست کردن ریموت برای باز و بسته کردن راهبند | |
| | | PEDESTRIAN START | نیمه باز شو | |
| | | STOP | دکمه مربوط به توقف حرکت | |
| | | UNLOCK | | |
| | | DELETE A TRANSITTER | پاک کردن یک ریموت | |
| | | CLEAR MEMORY | پاک کردن تمام ریموت ها | |
| | | End | خروج از منو | |
| Motor - 3 | انتخاب نوع موتور | Sliding | براساس مدل دستگاه یکی از این حالت ها باید انتخاب شود. | |
| | | Saturn Fast | | |
| | | Joint | | |
| | | Sprint 3 meters | | |
| | | Sprint 4 meters | | |
| | | Sprint 5 meters | | |
| | | Storm 5 meters | | |
| | | Storm 6 meters | | |
| | | Storm 7.5 meters | | |
| | | Saturn | | |
| | | Mercury 800 | | |
| | | VergL. 5 meters | | |
| | | VergL. 4 meters | | |
| | | VergL. 3 meters | | |
| | | Erg Maxi | | |
| | | Erg | | |
| | | Verg | | |
| Reversible sliding gate | | | | |
| Mercury Fast | | | | |
| Saturn 1500 | | | | |
| REVERSE MOTOR - 5 | | Off | موتور راست گرد | |
| | | on | موتور چپ گرد | |
| LOGIC - 6 | | Automatic | اتوماتیک | |
| | | Open-stop-close-stop-close | مرحله ای - نوع ۱ | |
| | | Open-stop-close-open | مرحله ای - نوع ۲ | |

| | | | | |
|--|--|------------------|--|---------------------------|
| | دکمه باز و بسته جدا | 2 buttons | | |
| | حالت ایمنی | Safety | | |
| | حرکت با فشرده نگهداشتن دکمه | Dead man | | |
| | خاموش | Off | | PAUSE TIME - 7 |
| | قابل تنظیم از ۱ تا ۲۴۰ ثانیه | 1 240 | | |
| | غیرفعال | Off | | START IN PAUSE - 8 |
| | در هنگام باز بودن عمل می کند | on | | |
| | شروع فرآیند زمان دادن به موتورها | Off on | | PROGRAMMING - 9 |
| | چک کردن جهت موتور با فرمان ریموت کنترل | Off on | | TEST START - 10 |
| بعد از ورود به این منو با زدن دکمه OK از تنظیمات خارج خواهیم شد و تنظیمات ذخیره می گردد | | | | END - 15 |
| با زدن دکمه OK وارد تنظیمات پیشرفته می شویم. | | | | SPECIAL MENU - 16 |